

Mobile Tränkenspülung

Tränkenwasseranlagen und
andere Rohrsysteme effektiv
reinigen



Wirtschaftlicher Nutzen

- Sichere Wasserversorgung sichert Erträge
- Einfache regelmäßige Anwendung vermeidet aufwendige Reparaturen
- Sicherer Erhalt der Durchflussmengen in den Leitungen

Hygienische Verbesserungen

- Vermeidung von Biofilm
- Vermeidung von gefährlichen Erregern
- Sauberes Trinkwasser
- Ausspülung von Verunreinigungen
- Mechanische Sauberkeit der Rohrsysteme

SPÜLEN UND DESINFIZIEREN VON

- Tränken
- Rohren
- Brunnenversorgungen
- Schläuchen

MIT GERÄTEN DER PFALZ TEC

HEAWAT mobil



HEAWAT mobil mit Desinfektionseinheit



ANWENDUNGSTIPPS

- Tränken mindestens bei jedem Service
- Brunnenanlagen 1 x im Quartal bis jährlich
- Dokumentation der Anwendungen
- Intervall-Planung
- Automatisierung ist möglich
- Mobil oder stationär

Durchführung mobiler Spülungen

Mit dem HEAWAT mobil von Pfalz Tec können Sie Leitungen bis 2" reinigen

Vorbereitung

Das Spülgerät wird mit Wasser und Druckluft (≥ 200 l/min) versorgt. Als Stromversorgung genügen 230 V.

Der Ausgang des Gerätes wird an die zu spülende Leitung angeschlossen. Diese Leitung muss am Ende eine große Öffnung haben, damit kräftige Impulse entstehen können.

Beachten Sie, dass keine empfindlichen Teile von den Impulsen getroffen werden können. Besonders bei stark verschmutzten Leitungen können an kleinen Austritten Verstopfungen auftreten. Arbeiten Sie durchdacht Stück für Stück.

Tränkanlagen im Geflügelbereich dürfen mit max. 1 bar Druckluft und Wasser bearbeitet werden. Besondere Vorsicht gilt bei alten Strängen. Nippel haben bislang keinen Schaden genommen. Druckregler sind zu sichern.

Einfahren

Am Anfang wird nur das Wasser ausgeblasen.

Die Spülzeiteinstellungen erfolgen so, dass einzelne Wasserimpulse, wie bei einer Rohrpost, durch die Leitung „schießen“.

Zuerst wird die Druckluft auf etwa 10 sek. gestellt und der Wasserimpuls so lange verkürzt, bis am Ende gerade noch ein geschlossener Wasserstoß heraus kommt. Kommt nur ein grobes Wasser-Luftgemisch, so ist die Zeit für das Wasser zu kurz.

Dauer der Spülung

Die Dauer der Spülung ist abhängig vom Zustand der Leitungen.

Eine Sichtkontrolle des abgefangenen Wassers gibt wichtige Hinweise. Ggf. sind bei der Erstanwendung Lösemittel zu verwenden.

Bitte beachten Sie, dass bei starken Anlagerungen sich auch später noch Teile lösen. Besteht diese Gefahr, ist bis zur Auflösung von Ablagerungen häufig mit Impulsen zu spülen und gut nachzuspülen.

Dosierung / Desinfektion

Verwendet man das Gerät mit Dosiereinheit, ergeben sich 2 Anwendungsgebiete.

Man kann mit dem Gerät nach dem ersten und nach dem letzten Spülen die Anlage desinfizieren. Das Desinfizieren nach dem ersten Spülen tötet den Biofilm effektiv ab, sodass er sich danach leichter ausspülen lässt.

Man kann mit der Dosiereinheit aber auch stark ablagernde Produkte in die Tränken dosieren und im Anschluss die Reste sicher ausspülen.

ANWENDUNGEN FÜR

- Alle Arten von Wasserversorgungen in der Tierhaltung wie in häuslichen, öffentlichen und industriellen Bereichen.

MIT IMPULSSPÜLGERÄTEN DER PFALZ TEC

HEAWAT mobil

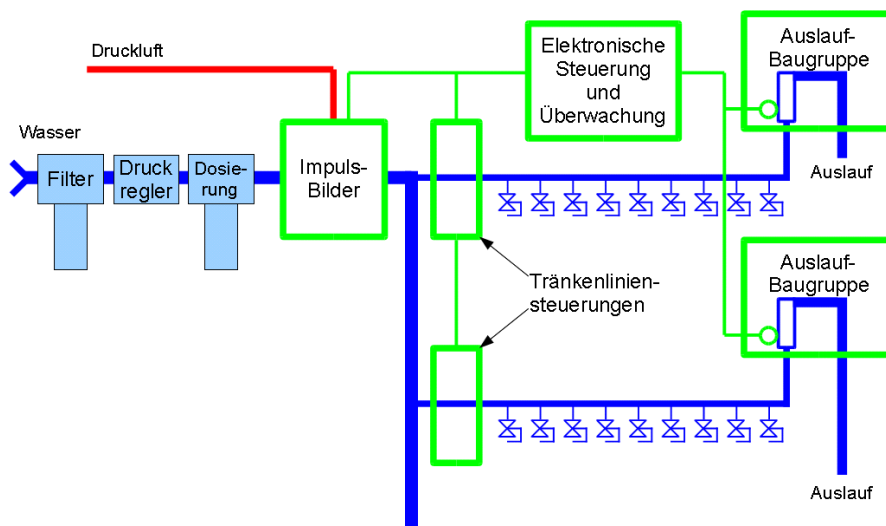


HEAWAT mobil mit Desinfektionseinheit



Automatisches Tränkenspülsystem

Tränkenwasseranlagen in der Geflügelhaltung sind besonders gefährdet



Wirtschaftlicher Nutzen

- hygienische Wasserversorgung sichert Erträge
- automatisierte regelmäßige Anwendung vermeidet Biofilm
- Sicherer Erhalt der Durchflussmengen in den Leitungen

Hygienische Verbesserungen

- Vermeidung von Biofilm
- Vermeidung von gefährlichen Erregern
- Medikamente werden nicht vom Biofilm beeinflusst
- Ausspülung von Ablagerungen und Verunreinigungen

AUTOMATISCHES SPÜLEN VON

- Tränken in der Geflügelhaltung

Aufbau:

HEAWAT automatic

An das Ende jeder Leitung kommt eine Auslaufbaugruppe mit Pegelüberwachung.

Die Druckregler werden gegen Tränkenliniensteuerungen getauscht.

Diese ermöglichen die Umsetzung aller möglichen Betriebszustände:

- Tränkenbetrieb
- Ausblasen
- Impulsspülung
- Schnellbefüllung
- Medika-Programm zur Schnellbefüllung mit Medikamenten bis ans letzte Nippel
- Notlauf bei Stromausfall

Der Impulsbilder erzeugt die Reinigungsimpulse und erfasst das ganze Leitungssystem.

ANWENDUNGSTIPPS

- Täglich bis wöchentlich
- Am besten zur Begehungszeit spülen
- Medikamentenprogramm nutzen!
- Alarmlauf auf die Fernmeldung auflegen

Nutzen des Tränken- spülsystems

Alle hygienischen Probleme werden auf einfachste Weise gelöst – ohne Chemie – zur Reduktion von Antibiotika

1. Es können auch stark ablagernde oder biofilmbildende Mittel, wie Probiotika, verabreicht werden. Diese können die Verdauung, Ausscheidungen und damit die Gesundheit verbessern.
2. Schwer zu reinigende Schwimmerregler werden durch ablagerungsfreie Tränkenliniensteuerungen ersetzt.
3. Die Strangenden werden in den Spülprozess eingeschlossen.
4. An den Enden der Leitungen wird der Füllstand gemessen und entsprechend nachdosiert. Eine Unterversorgung wird so ausgeschlossen.
5. Die Auswertung der Sensorik erlaubt die Generierung einer Fehlermeldung bei Wassermangel.
6. Alle Elemente des neuen Systems sind so ausgelegt, dass die Tränkenleitung jederzeit im belegten Stall voll automatisiert gereinigt werden kann. Eine Steuerung übernimmt den Spülprozess, der von einem Timer, von Hand oder anderen Prozessen ausgelöst werden kann. Es kann nach jeder Gabe von Mitteln in das Tränkenwasser zur Vorbeugung gegen Verkeimung oder Ablagerungen jederzeit gespült oder gereinigt werden. Selbst stark gelierende organische Zusätze können problemlos verwendet werden, da alle Ablagerungen täglich voll automatisiert ausgespült werden.
7. Tiere mögen nicht zu warmes Wasser. Mit zusätzlichen Temperatursensoren kann zu warmes Wasser automatisiert ausgespült werden.
8. Die permanente Regelmäßigkeit der Anwendung schließt eine Verschmutzung der Nippel und Rohre praktisch aus.
9. Bei der Gabe von Wirkstoffen über die Tränkenleitung kommt durch fehlenden Biofilm alles beim Tier an.
10. Durch das MEDIKA-PROGRAMM kann durchgehend bis ans letzte Nippel mit korrekten Mengenkonzentrationen im Wasser gearbeitet werden. Alle Tiere an allen Stellen des Stranges erhalten immer sofort das Medikament.

ANWENDUNGEN FÜR

- Tränkenspülung
- Medikamentenmanagement

MIT FESTINSTALLATIONEN DER PFALZ TEC

Kernvorteile für Elterntiere und Legehühner:

Jederzeit höchste Wasserqualität bis ans letzte Nippel

Organische Substanzen zur **Eischalenverbesserung** können jederzeit gegeben werden.

Beste Reinigung der Rohre trotz sehr seltener Serviceperiode.

Zu warmes Wasser kann ausgespült werden.

Kernvorteile für Broiler:

Keine Frühverkeimung in den Leitungen in der ersten Woche wegen der geringen Wasseraufnahme der Küken - durch tägliche Spülung

Verringerung des Aufwandes in der Serviceperiode, weil sich der Aufwand auf die Desinfektion reduziert